



# Louvers Ventilación Industrial







## INDICE

### LOUVERS

#### VENTILACIÓN INDUSTRIAL

HL245	.....	4
HL245D	.....	5
HL245DA	.....	7
HL330	.....	9
HL345	.....	10
HL445D	.....	12
HL445DA	.....	14
KL445D	.....	17
KL445DA	.....	19
INSTALACIÓN	.....	21

#### COMPUERTA

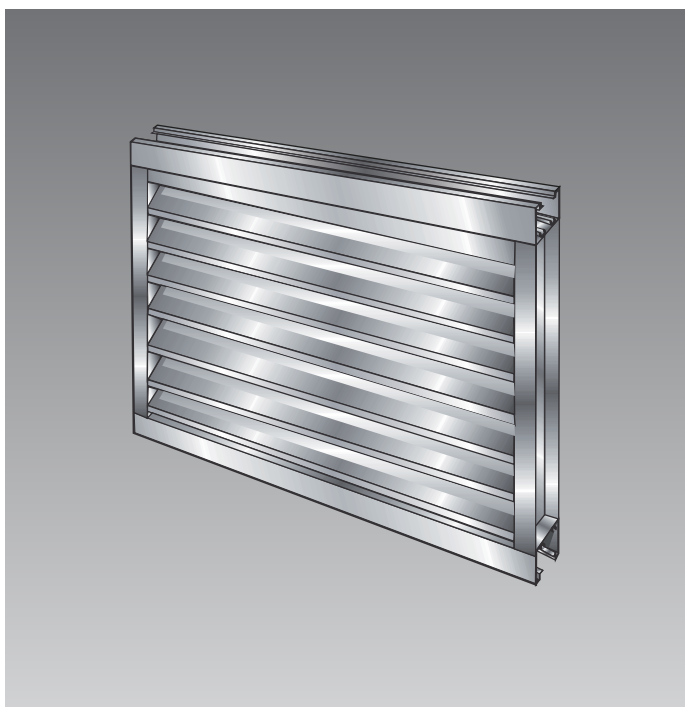
CG	.....	23
----	-------	----



# HL 245

## LOUVERS ESTACIONARIOS DE VENTILACIÓN INDUSTRIAL

Marco 2" y Aletas fijas a 45°



Sus aletas tipo "J", no drenables, colocadas en un ángulo de 45° proporcionan como mínimo hasta un 45.0% de área libre efectiva.

Estos Louvers reducen moderadamente la penetración de agua de lluvia y presentan una agradable apariencia; son apropiados para permitir el flujo de aire en sistemas de ventilación de edificios, almacenes y/o naves Industriales, ya sea como dispositivos de entrada o salida del aire.

La razonable caída de presión y la larga vida útil de estos louvers son el resultado del mismo refinamiento de diseño que se implementó para lograr un notable rendimiento con una inmejorable apariencia estética.

### Características Principales:

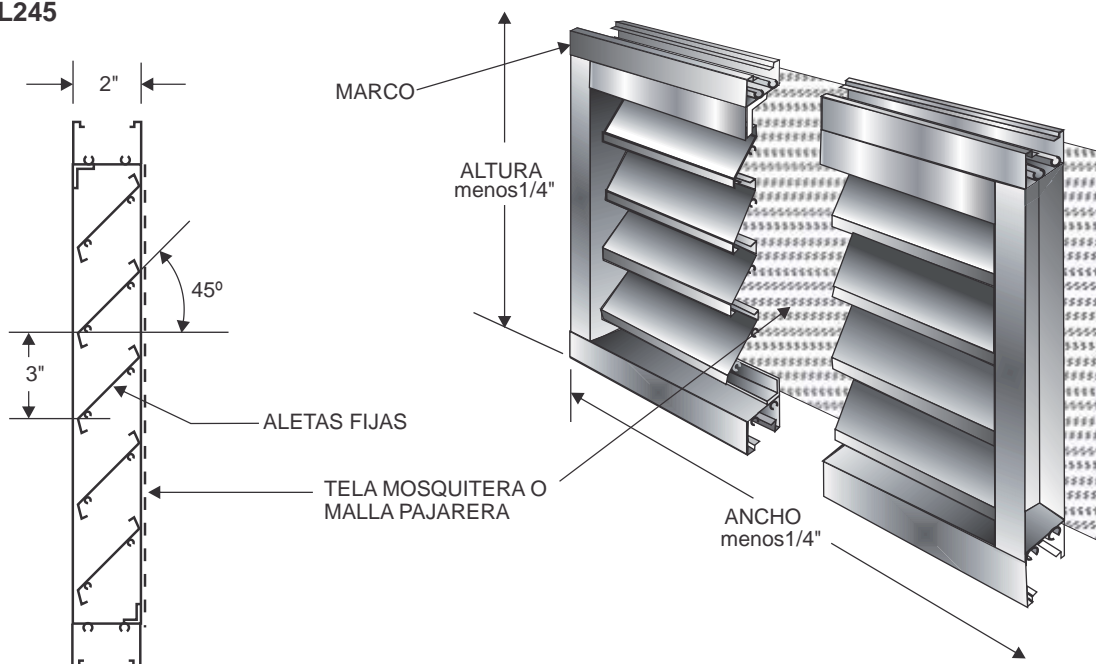
Construcción: Marcos y aletas de perfiles de aluminio extruido de 0.060" de espesor y gran resistencia a la corrosión, aleación 6063-5.

Acabado: En anodizado natural mate, o en pintura electrostática, esmalte acrílico de secado al horno, color Blanco Dover (dependiendo de las dimensiones del louver).

Rendimiento: La máxima velocidad de área libre recomendada es de 523 pies/min. con una caída de presión de 0.051 pulgs. de columna de agua. La penetración del agua de lluvia es de 0.01 onza por pie cuadrado de área libre en una prueba de 15 minutos.

Accesorios: Opcionalmente pueden suministrarse contela mosquitera o malla pajarera, como protección adicional, que evita la entrada de insectos y/o pájaros. También, de manera opcional, pueden suministrarse con un bastidor portafilros.

### Detalles Dimensionales Modelo HL245





# HL 245D

## LOUVERS ESTACIONARIOS DE VENTILACIÓN INDUSTRIAL

Marco 2" y Aletas fijas a 45°



Sus aletas tipo drenables, ofrecen un área libre de 40 a 50% dependiendo de sus dimensiones.

Estos Louvers reducen adecuadamente la penetración de agua de lluvia y presentan una agradable apariencia; son apropiados para permitir el flujo de aire en sistemas de ventilación de naves industriales, edificios y almacenes, ya sea como dispositivos de entrada o salida del aire.

La razonable caída de presión y la larga vida útil de estos louvers son el resultado del mismo refinamiento de diseño que se implementó para lograr un alto rendimiento a un bajo costo.

### Características Principales:

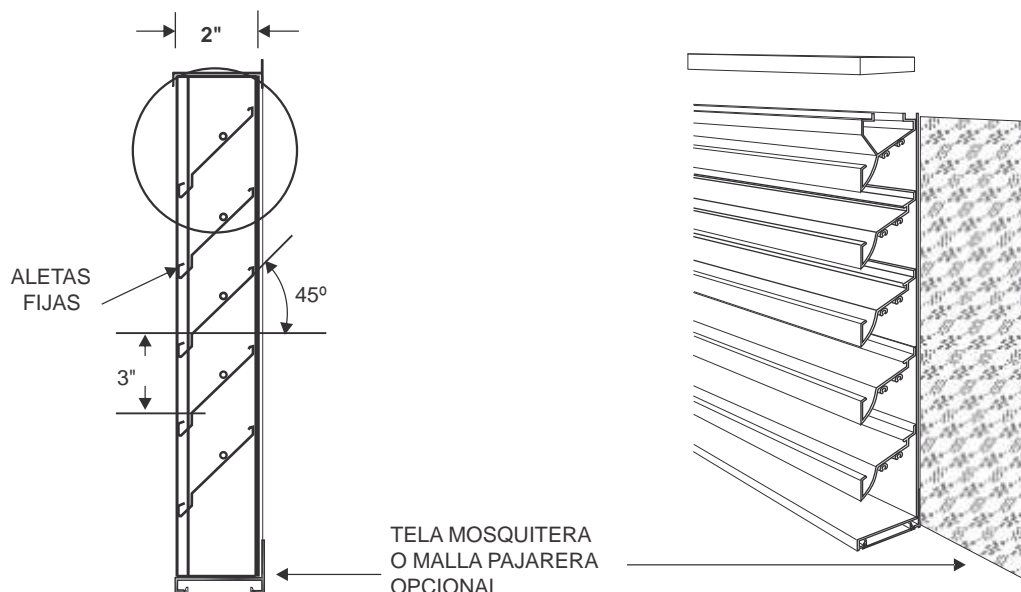
Construcción: Marcos y aletas de perfiles de aluminio extruido y gran resistencia a la corrosión, aleación 6063-T5.

Acabado: En anodizado natural mate, o en pintura electrostática, esmalte acrílico de secado al horno, color Blanco Dover (dependiendo de las dimensiones del louver).

Rendimiento: La máxima velocidad de área libre recomendada es de 872 pies/min. con una caída de presión de 0.14 pulgs. de columna de agua. Basado en los estándares AMCA que determinan una penetración máxima de agua de lluvia de 0.01 onza por pie cuadrado de área libre en una prueba de 15 minutos.

Accesorios: Opcionalmente pueden suministrarse con tela mosquitera o malla pajarera, como protección adicional, que evita la entrada de insectos y/o pájaros. También, de manera opcional, pueden suministrarse con un bastidor portafiltro y filtro.

### Detalles Dimensionales Modelo HL245D





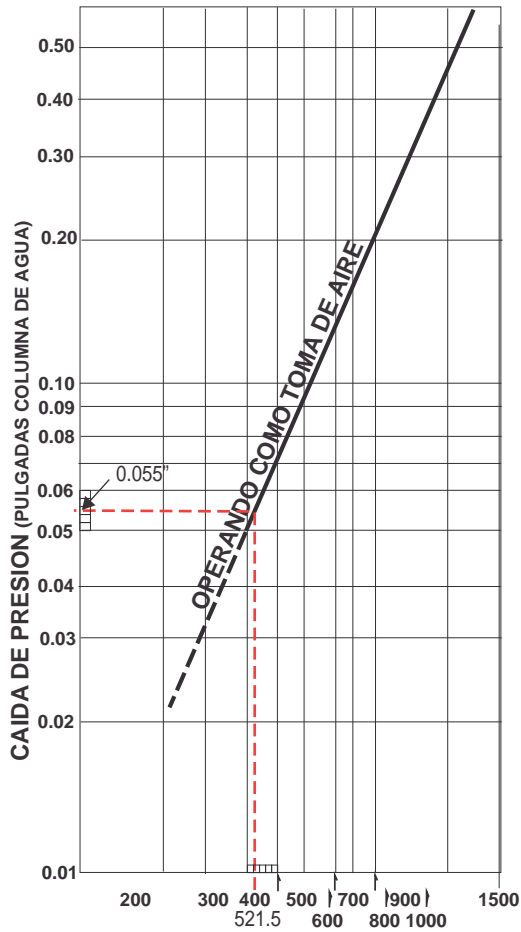
# HL 245

LOUVERS ESTACIONARIOS DE VENTILACIÓN INDUSTRIAL  
Marco 2" y Aletas fijas a 45°

## CARACTERÍSTICAS TÉCNICAS ÁREA LIBRE DEL LOUVER HL 245 y D (EN PIES CUADRADOS)

		ANCHO DEL LOUVER EN PULGADAS										
		6	12	18	24	30	36	42	48	54	60	66
ALTIMETRO DEL LOUVER EN PULGADAS	6	0.02	0.06	0.10	0.14	0.17	0.22	0.25	0.30	0.33	0.36	0.39
	12	0.10	0.26	0.42	0.59	0.74	0.91	1.06	1.24	1.38	1.53	1.69
	6	0.02	0.06	0.10	0.14	0.17	0.22	0.25	0.30	0.33	0.36	0.39
	12	0.10	0.26	0.42	0.59	0.74	0.91	1.06	1.24	1.38	1.53	1.69
	48	0.59	1.53	2.47	3.41	4.35	5.30	6.23	7.20	8.12	8.84	9.78
	84	1.07	2.80	4.52	6.24	7.96	9.69	11.41	13.14	14.86	16.15	17.87

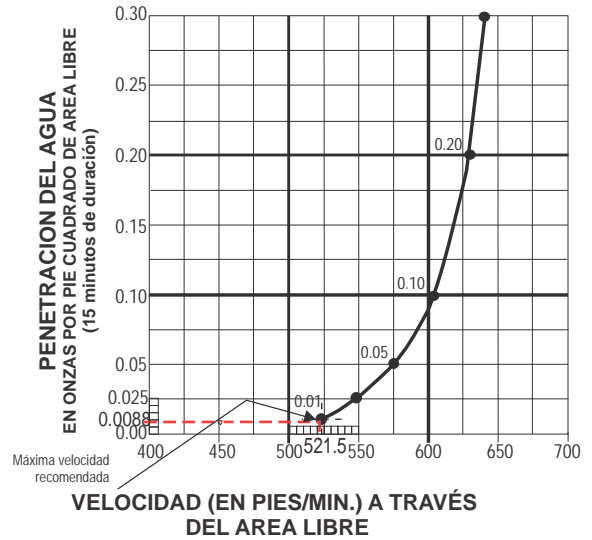
### DATOS DE RENDIMIENTO LOUVER HL245



#### VELOCIDAD (EN PIES/MIN.) A TRAVÉS DEL ÁREA LIBRE

NOTAS: Aire estándar de 0.075 lbs. por pie cúbico de densidad. Los datos de rendimiento no incluyen el efecto de la malla pajarera.

### PENETRACIÓN DEL AGUA DE LLUVIA



#### PARA DETERMINAR LAS DIMENSIONES DEL LOUVER :

- PASO 1.-** Divida el flujo de aire requerido (pies<sup>3</sup>/min.) entre la máxima velocidad de área libre recomendada (pies/min.)
- PASO 2.-** Seleccione el tamaño del louver que cumpla con las especificaciones y con los mínimos requisitos del área libre.
- PASO 3.-** Compare los rendimientos especificados con los valores de penetración de agua y caída de presión dados en estas gráficas.

Ejemplo: Dado un flujo de aire de 5,100 Pies<sup>2</sup>/Min.

$$\begin{array}{rcl} \text{Paso 1: } 5,100 \text{ PCM} & \div & 523 \text{ PPM} & = & 9.75 \text{ Pies}^2 \\ \text{Flujo de Aire} & & \text{Velocidad M\u00e1x.} & & \text{Area Libre del Louver} \\ & & \text{Recomendada} & & \text{Recomendado} \end{array}$$

Paso 2: De la Tabla de \u00c1reas Libres vemos que este valor le corresponde a un Louver HL245 de aproximadamente 66" x 48" (9.78 Pies<sup>2</sup>).

Paso 3: Determine la ca\u00edda de presi\u00f3n del Louver seleccionado (Gr\u00e1fica de Rendimiento).

$$\text{Velocidad Real} = 5,100 \div 9.78 = 521.5 \text{ Pies/Min.}$$

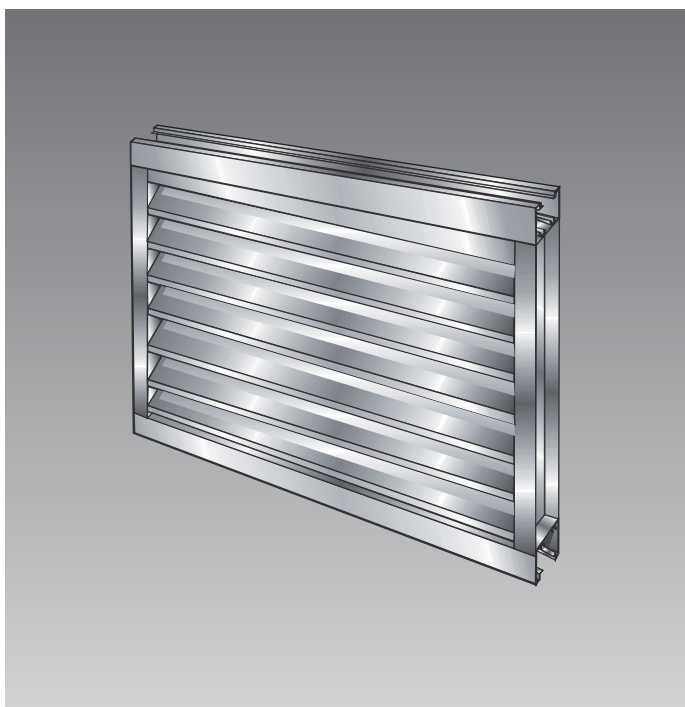
A esta velocidad le corresponde una ca\u00edda de presi\u00f3n de: 0.055" aproximadamente, y de la Gr\u00e1fica de Penetraci\u00f3n del Agua de Lluvia encontramos que el agua entrar\u00e1 a raz\u00f3n de 0.0088 onzas por pie<sup>2</sup> de \u00e1rea libre.



# HL 245DA

## LOUVERS ESTACIONARIOS DE VENTILACIÓN INDUSTRIAL

Marco 2" y Aletas a 45° drenables y ajustables



Sus aletas tipo drenables, ofrecen un área libre de 40 a 50% dependiendo de sus dimensiones.

Estos Louvers reducen adecuadamente la penetración de agua de lluvia y presentan una agradable apariencia; son apropiados para permitir el flujo de aire en sistemas de ventilación de naves industriales, edificios y almacenes, ya sea como dispositivos de entrada o salida del aire.

La razonable caída de presión y la larga vida útil de estos louvers son el resultado del mismo refinamiento de diseño que se implementó para lograr un alto rendimiento a un bajo costo.

### Características Principales:

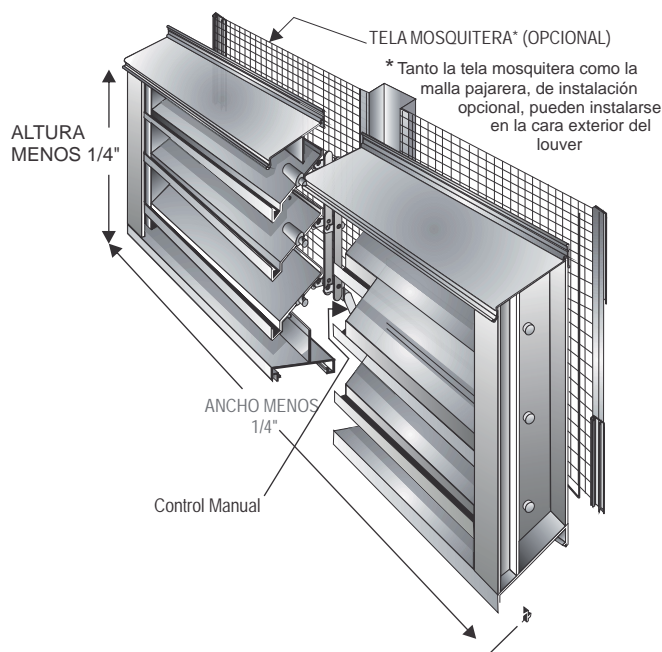
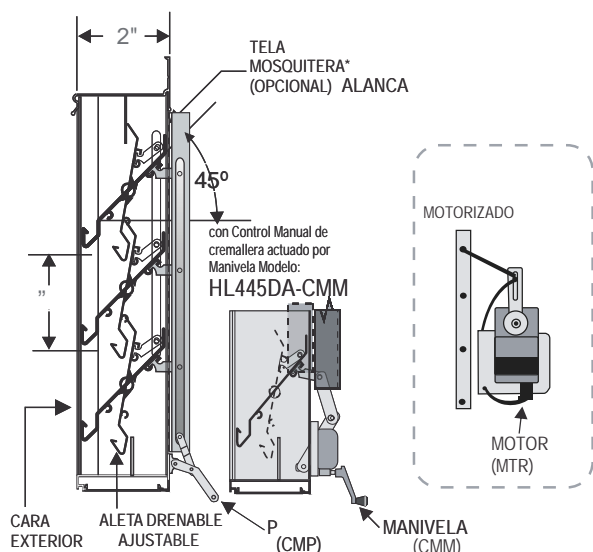
Construcción: Marcos y aletas de perfiles de aluminio extruido y gran resistencia a la corrosión, aleación 6063-T5.

Acabado: En anodizado natural mate, o en pintura electrostática, esmalte acrílico de secado al horno, color Blanco Dover (dependiendo de las dimensiones del louver).

Rendimiento: La máxima velocidad de área libre recomendada es de 872 pies/min. con una caída de presión de 0.14 pulgs. de columna de agua. Basado en los estándares AMCA que determinan una penetración máxima de agua de lluvia de 0.01 onza por pie cuadrado de área libre en una prueba de 15 minutos.

Accesorios: Opcionalmente pueden suministrarse contela mosquitera o malla pajarera, como protección adicional, que evita la entrada de insectos y/o pájaros. También, de manera opcional, pueden suministrarse con un bastidorportafiltro y filtro. Detalles Dimensionalesde Fabricación estándar

### Detalles Dimensionales Modelo HL245





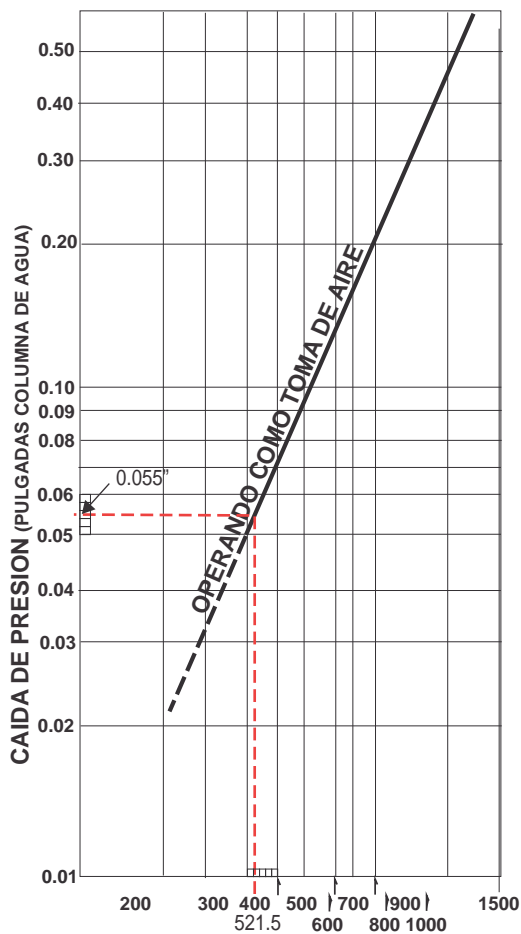
# HL 245DA

LOUVERS ESTACIONARIOS DE VENTILACIÓN INDUSTRIAL  
Marco 2" y Aletas a 45° drenables y ajustables

## AREA LIBRE DEL LOUVER HL 245DA (EN PIES CUADRADOS)

		ANCHO DEL LOUVER EN PULGADAS										
		6	12	18	24	30	36	42	48	54	60	66
ALTIMETRO EN PULGADAS	6	0.02	0.06	0.10	0.14	0.17	0.22	0.25	0.30	0.33	0.36	0.39
	12	0.10	0.26	0.42	0.59	0.74	0.91	1.06	1.24	1.38	1.53	1.69
	6	0.02	0.06	0.10	0.14	0.17	0.22	0.25	0.30	0.33	0.36	0.39
	12	0.10	0.26	0.42	0.59	0.74	0.91	1.06	1.24	1.38	1.53	1.69
	48	0.59	1.53	2.47	3.41	4.35	5.30	6.23	7.20	8.12	8.84	9.78
	84	1.07	2.80	4.52	6.24	7.96	9.69	11.41	13.14	14.86	16.15	17.87

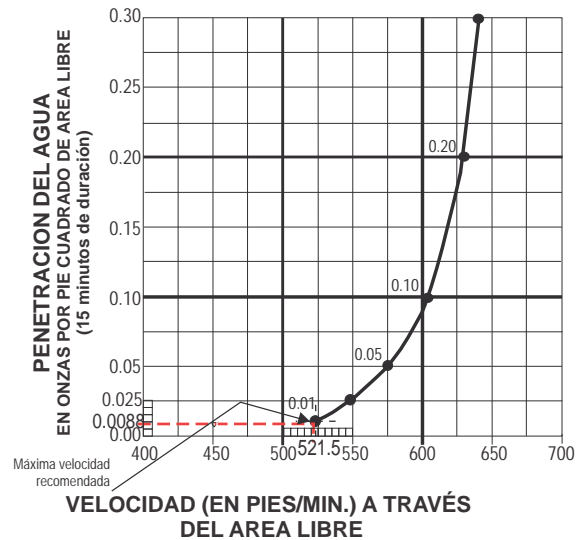
## DATOS DE RENDIMIENTO LOUVER HL245



### VELOCIDAD (EN PIES/MIN.) A TRAVÉS DEL ÁREA LIBRE

NOTAS: Aire estándar de 0.075 lbs. por pie cúbico de densidad. Los datos de rendimiento no incluyen el efecto de la malla pajarera.

## PENETRACIÓN DEL AGUA DE LLUVIA



### PARA DETERMINAR LAS DIMENSIONES DEL LOUVER :

- PASO 1.-** Divida el flujo de aire requerido (pies<sup>3</sup>/min.) entre la máxima velocidad de área libre recomendada (pies/min.)
- PASO 2.-** Seleccione el tamaño del louver que cumpla con las especificaciones y con los mínimos requisitos del área libre.
- PASO 3.-** Compare los rendimientos especificados con los valores de penetración de agua y caída de presión dados en estas gráficas.

Ejemplo: Dado un flujo de aire de 5,100 Pies<sup>2</sup>/Min.

$$\begin{array}{rcl} \text{Paso 1: } 5,100 \text{ PCM} & \div & 523 \text{ PPM} & = & 9.75 \text{ Pies}^2 \\ \text{Flujo de Aire} & & \text{Velocidad M\u00e1x.} & & \text{Area Libre del Louver} \\ & & \text{Recomendada} & & \text{Recomendado} \end{array}$$

Paso 2: De la Tabla de Areas Libres vemos que este valor le corresponde a un Louver HL245 de aproximadamente 66" x 48" (9.78 Pies<sup>2</sup>).

Paso 3: Determine la caída de presión del Louver seleccionado (Gráfica de Rendimiento)

$$\text{Velocidad Real} = 5,100 \div 9.78 = 521.5 \text{ Pies/Min.}$$

A esta velocidad le corresponde una caída de presión de: 0.055" aproximadamente, y de la Gráfica de Penetración del Agua de Lluvia encontramos que el agua entrará a razón de 0.0088 onzas por pie<sup>2</sup> de área libre.

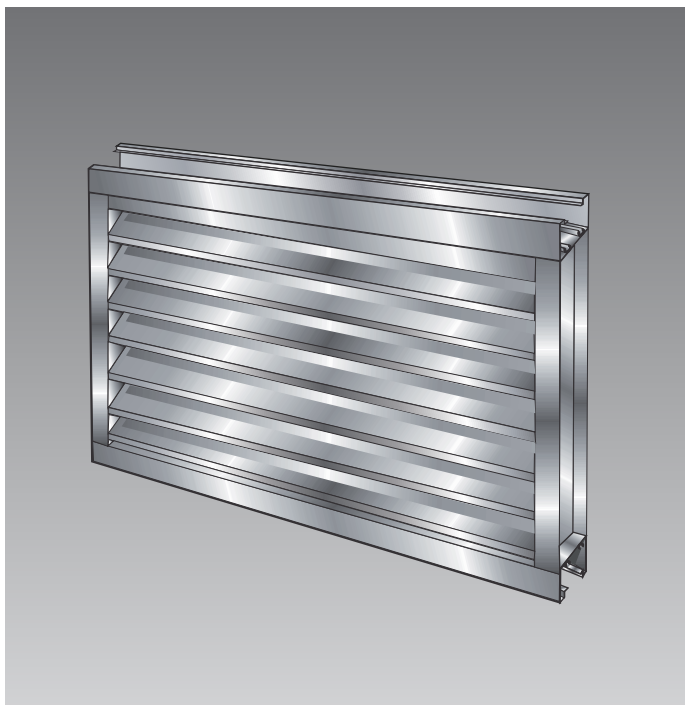




# HL 330

## LOUVERS ESTACIONARIOS DE VENTILACIÓN INDUSTRIAL

Marco 3" y Aletas fijas a 30°



Sus aletas tipo "J", no drenables, colocadas en un ángulo de 30° reducen la penetración de agua de lluvia y proporcionan como mínimo un 50.1% de área libre efectiva.

Su excelente calidad de diseño y de mano de obra, combinadas con una agradable apariencia estética realzan la apariencia exterior de cualquier edificio, industrial, comercial o institucional.

Estos louvers combinan un excelente rendimiento con una larga vida útil, esto es posible gracias a nuestros programas de mejora continua y de calidad total que nos permiten introducir nuevos diseños y mejoras a los productos ya existentes.

### Características Principales:

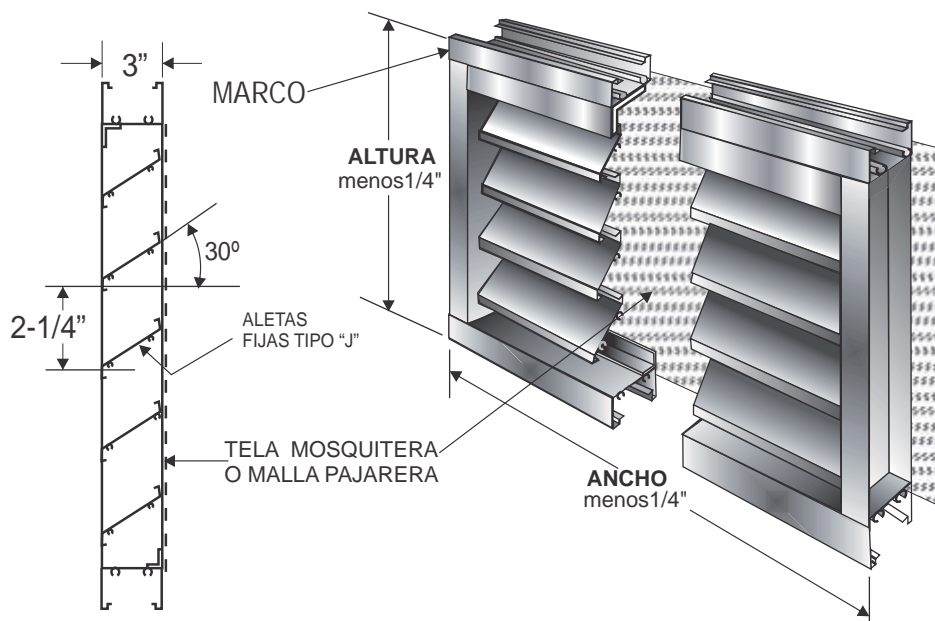
Construcción: Marcos y aletas de perfiles de aluminio extruido de 0.060" de espesor y gran resistencia a la corrosión, aleación 6063-T5.

Acabado: En anodizado natural mate, de manera opcional en pintura electrostática, esmalte acrílico de secado al horno, color Blanco Dover (dependiendo de las dimensiones del louver).

Rendimiento: La máxima velocidad de área libre recomendada es de 810 pies/min. con una caída de presión de 0.088 pulgs. de columna de agua y un 50.1% de área libre - [datos basados en un louver de 1.22mts.x1.22mts. (48"x48")] - La penetración del agua de lluvia es de 0.01 onza por pie cuadrado de área libre en una prueba de 15 minutos.

Accesorios: Opcionalmente pueden suministrarse con tela mosquitera o malla pajarera, como protección adicional, que evita la entrada de insectos y/o pájaros. También, de manera opcional, pueden suministrarse con un bastidor portafiltros.

### Detalles Dimensionales Modelo HL330

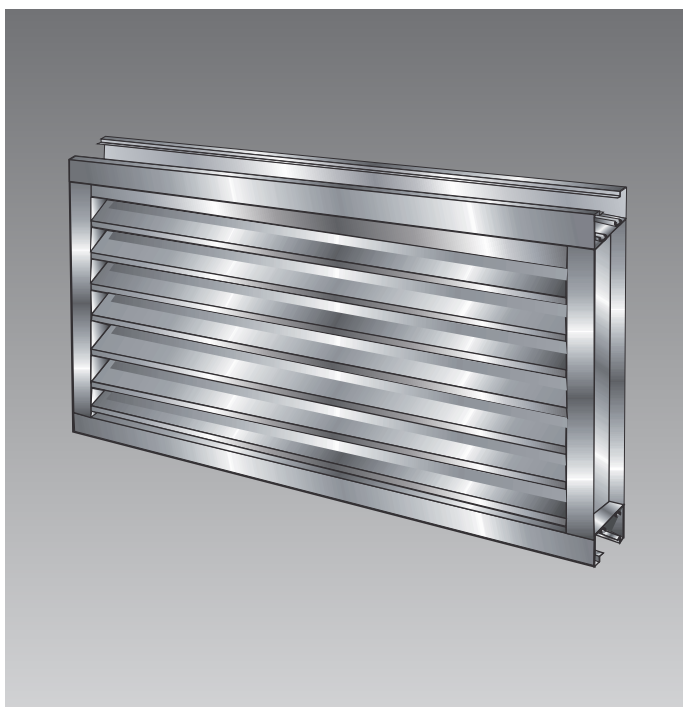




# HL 345

## LOUVERS ESTACIONARIOS DE VENTILACIÓN INDUSTRIAL

Marco 3" y Aletas fijas a 45°



Estos louvers están diseñados para protegerlas aberturas de toma de aire y de extracción en las paredes exteriores de los edificios, combinando un notable rendimiento con una excelente apariencia estética.

Sus aletas tipo "J", no drenables, colocadas en un ángulo de 45° reducen la penetración de agua de lluvia y proporcionan como mínimo un 51.0% de área libre.

El notable rendimiento de estos louvers es el resultado de su diseño, que combina su área libre efectiva con una baja caída de presión y una moderada resistencia a la penetración del agua de lluvia.

### Características Principales:

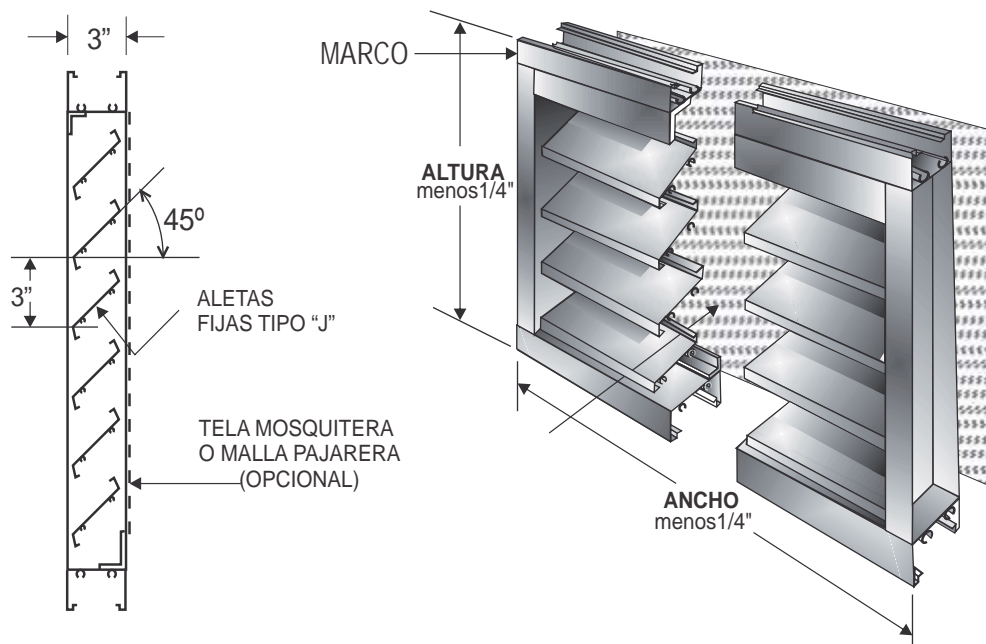
Construcción: Marcos y aletas de perfiles de aluminio extruido de 0.060" de espesor y gran resistencia a la corrosión, aleación 6063-T5.

Acabado: En anodizado natural mate, o en pintura electrostática esmalte acrílico de secado al horno, color Blanco Dover (dependiendo de las dimensiones del louver).

Rendimiento: La máxima velocidad de área libre recomendada es de 677 pies/min. con una caída de presión de 0.10 pulgs. de columna de agua y un 51.0% de área libre - [datos basados en un louver de 1.22mts.x1.22mts. (48"x48")] - La penetración del agua de lluvia es de 0.01 onza por pie cuadrado de área libre en una prueba de 15 minutos.

Accesorios: Opcionalmente pueden suministrarse con tela mosquitera o malla pajarera, como protección adicional, para evitar la entrada de insectos y/o pájaros. También, de manera opcional, pueden suministrarse con un bastidor portafiltros.

### Detalles Dimensionales Modelo HL330





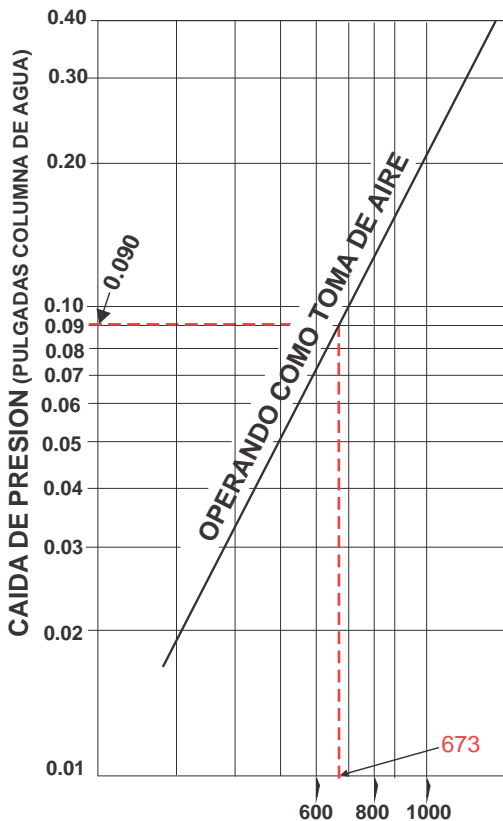
# HL 345

LOUVERS ESTACIONARIOS DE VENTILACIÓN INDUSTRIAL  
Marco 3" y Aletas fijas a 45°

ÁREA LIBRE DEL LOUVER HL 345  
(EN PIES CUADRADOS)

		ANCHO DEL LOUVER EN PULGADAS											
		12	24	36	48	60	72	84	96	108	120	132	144
ALTIMETRO PULGADAS	36	1.12	2.66	4.21	5.75	7.09	8.64	10.18	11.72	13.26	14.61	16.15	17.69
	48	1.59	3.78	5.96	8.15	10.06	12.25	14.43	16.62	18.80	20.71	22.90	25.08
	60	2.01	4.78	7.54	10.30	12.72	15.48	18.24	21.01	23.77	26.19	28.95	31.71
	72	2.46	5.84	9.22	12.60	15.56	18.94	22.32	25.70	29.08	32.04	35.42	38.80
	84	2.93	6.96	10.98	15.01	18.53	22.56	26.58	30.61	34.63	38.15	42.18	46.20
	96	3.33	7.90	12.47	17.04	21.04	25.61	30.18	34.75	39.32	43.32	47.89	52.46
	144	5.14	12.20	19.25	26.30	32.47	39.53	46.58	53.63	60.69	66.86	73.91	80.97

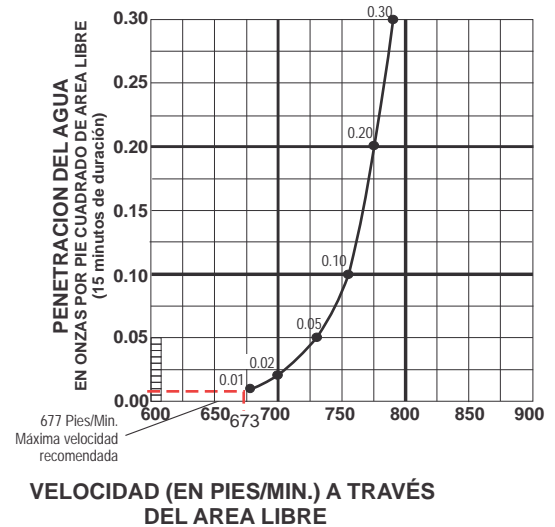
## DATOS DE RENDIMIENTO LOUVER HL345



### VELOCIDAD (EN PIES/MIN.) A TRAVÉS DEL ÁREA LIBRE

NOTAS: Aire estándar de 0.075 lbs. por pie cúbico de densidad. Los datos de rendimiento no incluyen el efecto de la malla pajarera.

## PENETRACIÓN DEL AGUA DE LLUVIA



### VELOCIDAD (EN PIES/MIN.) A TRAVÉS DEL ÁREA LIBRE

PARA DETERMINAR LAS DIMENSIONES DEL LOUVER :

- PASO 1.-** Divida el flujo de aire requerido (pies<sup>3</sup>/min.) entre la máxima velocidad de área libre recomendada (pies/min.)
- PASO 2.-** Seleccione el tamaño del louver que cumpla con las especificaciones y con los mínimos requisitos del área libre.
- PASO 3.-** Compare los rendimientos especificados con los valores de penetración de agua y caída de presión dados en estas gráficas.

Ejemplo: Dado un flujo de aire de 17,300 Pies<sup>2</sup>/Min.

$$\begin{array}{rcl} \text{Paso 1: } 17,300 \text{ PCM} & \div & 677 \text{ PPM} & = & 25.55 \text{ Pies}^2 \\ \text{Flujo de Aire} & & \text{Velocidad M}^{\text{a}}\text{x.} & & \text{Área Libre del Louver} \\ & & \text{Recomendada} & & \text{Recomendado} \end{array}$$

Paso 2: De la Tabla de Áreas Libres vemos que este valor le corresponde a un Louver HL330 de aproximadamente 72" x 96" (25.61 Pies<sup>2</sup>) o preferiblemente de 96"x72" (25.70 pies<sup>2</sup>).

Paso 3: Determine la caída de presión del Louver seleccionado (Gráfica de Rendimiento).

$$\text{Velocidad Real} = 17,300 \div 25.70 = 673.15 \text{ Pies/Min.}$$

A esta velocidad le corresponde una caída de presión de: 0.090" aproximadamente, y de la Gráfica de Penetración del Agua de Lluvia encontramos que el agua entrará a razón de 0.0075 onzas por pie<sup>2</sup> de área libre.



# HL 445D

**LOUVERS DRENABLE  
DE ALUMINIO EXTRUIDO**  
Marco 4" y Aletas fijas a 45°



Sus aletas drenables colocadas en un ángulo de 45° reducen la penetración de agua de lluvia y proporcionan como mínimo un 46.6% de área libre.

El agua de lluvia es drenada por las aletas hacia la parte baja del Louver, a través de los canales verticales, descargándola hacia afuera por el canal horizontal inferior, evitando el efecto cascada y por lo tanto se reduce la penetración de agua a través de la cara del Louver.

Al lograr la remoción de mayor cantidad de agua de la corriente de aire, los Louvers drenables tienen mayor capacidad de manejo de aire que los Louvers no drenables, bajo condiciones de lluvia.

Louvers con claros mayores de 1.50mts.(60pulg.) Serán suministrados con postes intermedios.

### Características Principales:

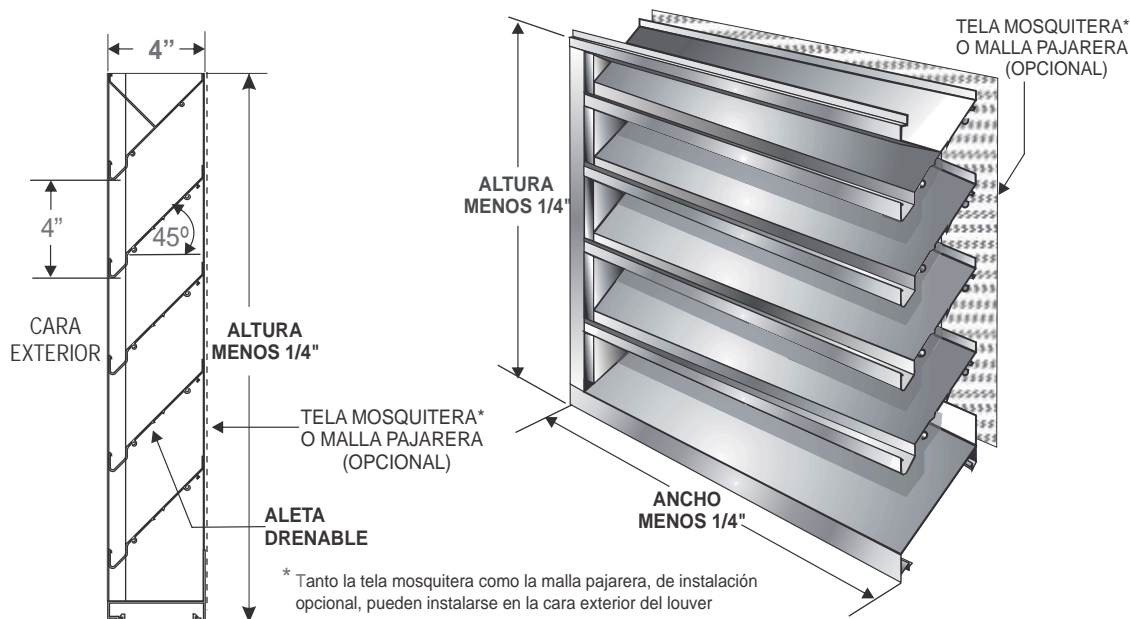
Construcción: Marcos y aletas drenables de perfiles de aluminio extruido de 0.065" de espesor, aleación 6063-T5 de gran resistencia a la corrosión.

Acabado: En anodizado natural mate o en pintura electrostática esmalte acrílico de secado al horno, color Blanco Dover (dependiendo de las dimensiones del louver).

Rendimiento: La máxima velocidad de área libre recomendada es de 1068 pies/min. con una caída de presión de 0.175 pulgs. de columna de agua. La penetración del agua de lluvia es de 0.01 onzas por pie cuadrado de área libre en una prueba de 15 minutos. La prueba está basada en un louver cuadrado de 48"x48" con una mínima área libre de 7.460 Pies ó sea un 46.6% del área total.

Accesorios: Opcionalmente pueden suministrarse con tela mosquitera o malla pajarera, como protección adicional para evitar la entrada de insectos y/o de pájaros. (Ver nota\*).

### Detalles Dimensionales Modelo 445D





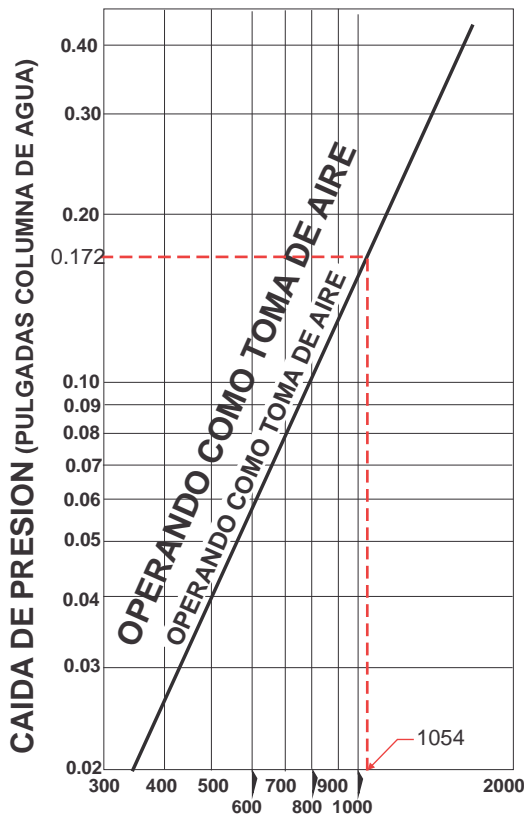
# HL 445D

**LOUVERS DRENABLE DE ALUMINIO EXTRUIDO**  
Marco 4" y Aletas fijas a 45°

**DRENABLES FIJAS MODELO HL445D**  
(EN PIES CUADRADOS)

		ANCHO DEL LOUVER EN PULGADAS																		
		12	18	24	30	36	42	48	54	60	66	72	78	84	90	96	102	108	114	120
ALTAURA DEL LOUVER EN PULGADAS	12	0.31	0.55	0.79	1.04	1.28	1.52	1.76	2.00	2.24	2.48	2.72	2.96	3.21	3.45	3.69	3.93	4.17	4.41	4.65
	18	0.50	0.89	1.28	1.67	2.06	2.45	2.84	3.23	3.62	4.01	4.40	4.79	5.18	5.57	5.96	6.35	6.74	7.13	7.52
	24	0.70	1.23	1.77	2.31	2.85	3.39	3.92	4.46	5.00	5.54	6.08	6.61	7.15	7.69	8.23	8.77	9.30	9.84	10.38
	30	0.89	1.57	2.26	2.95	3.63	4.32	5.01	5.69	6.38	7.07	7.75	8.44	9.13	9.81	10.50	11.18	11.87	12.56	13.24
	36	1.08	1.91	2.75	3.58	4.42	5.25	6.09	6.92	7.76	8.59	9.43	10.26	11.10	11.93	12.77	13.60	14.44	15.27	16.11
	42	1.27	2.25	3.24	4.22	5.20	6.19	7.17	8.15	9.14	10.12	11.10	12.09	13.07	14.05	15.04	16.02	17.00	17.99	18.97
	48	1.46	2.59	3.73	4.86	5.99	7.12	8.25	9.38	10.52	11.65	12.78	13.91	15.04	16.18	17.31	18.44	19.57	20.70	21.84
	54	1.65	2.93	4.21	5.49	6.77	8.06	9.34	10.62	11.90	13.18	14.46	15.74	17.02	18.30	19.58	20.86	22.14	23.42	24.70
	60	1.85	3.27	4.70	6.13	7.56	8.99	10.42	11.85	13.28	14.70	16.13	17.56	18.99	20.42	21.85	23.28	24.70	26.13	27.56
	66	2.04	3.61	5.19	6.77	8.35	9.92	11.50	13.08	14.65	16.23	17.81	19.39	20.96	22.54	24.12	25.69	27.27	28.85	30.43
	72	2.23	3.95	5.68	7.41	9.13	10.86	12.58	14.31	16.03	17.76	19.48	21.21	22.94	24.66	26.39	28.11	29.84	31.56	33.29
	78	2.42	4.29	6.17	8.04	9.92	11.79	13.66	15.54	17.41	19.29	21.16	23.03	24.91	26.78	28.66	30.53	32.40	34.28	36.15
84	2.61	4.63	6.66	8.68	10.70	12.72	14.75	16.77	18.79	20.81	22.84	24.86	26.88	28.90	30.93	32.95	34.97	36.99	39.02	
90	2.80	4.97	7.15	9.32	11.49	13.66	15.83	18.00	20.17	22.34	24.51	26.68	28.85	31.03	33.20	35.37	37.54	39.71	41.88	
96	3.00	5.32	7.63	9.95	12.27	14.59	16.91	19.23	21.55	23.87	26.19	28.51	30.83	33.15	35.47	37.79	40.11	42.42	44.74	
102	3.19	5.66	8.12	10.59	13.06	15.53	17.99	20.46	22.93	25.40	27.87	30.33	32.80	35.27	37.74	40.20	42.67	45.14	47.61	
108	3.38	6.00	8.61	11.23	13.84	16.46	19.08	21.69	24.31	26.93	29.54	32.16	34.77	37.39	40.01	42.62	45.24	47.85	50.47	
114	3.57	6.34	9.10	11.86	14.63	17.39	20.16	22.92	25.69	28.45	31.22	33.98	36.75	39.51	42.28	45.04	47.81	50.57	53.33	
120	3.76	6.68	9.59	12.50	15.42	18.33	21.24	24.15	27.07	29.98	32.89	35.81	38.72	41.63	44.55	47.46	50.37	53.29	56.20	

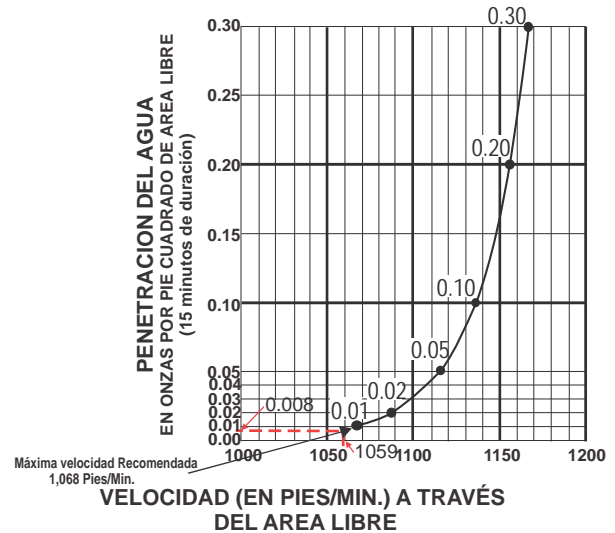
## DATOS DE RENDIMIENTO LOUVER HL345



### VELOCIDAD (EN PIES/MIN.) A TRAVÉS DEL ÁREA LIBRE

Aire estándar de 0.075 lbs. por pie cúbico de densidad. Los datos de Rendimiento no incluyen el efecto de la malla pajarrera.

## PENETRACIÓN DEL AGUA DE LLUVIA



PARA DETERMINAR LAS DIMENSIONES DEL LOUVER :

- PASO 1.-** Divida el flujo de aire requerido (pies<sup>3</sup>/min.) entre la máxima velocidad de área libre recomendada (pies/min.)
- PASO 2.-** Seleccione el tamaño del louver que cumpla con las especificaciones y con los mínimos requisitos del área libre.
- PASO 3.-** Compare los rendimientos especificados con los valores de penetración de agua y caída de presión dados en estas gráficas.

Ejemplo: Dado un flujo de aire de 14,000 Pies<sup>2</sup>/Min.

$$\begin{array}{rcl} \text{Paso 1: } 14,000 \text{ PCM} & \div & 1,059 \text{ PPM} & = & 13.22 \text{ Pies}^2 \\ \text{Flujo de Aire} & & \text{Velocidad M\u00e1x.} & & \text{Area Libre del Louver} \\ & & \text{Recomendada} & & \text{Recomendado} \end{array}$$

Paso 2: De la Tabla de Areas Libres vemos que este valor le corresponde a un Louver HL445D de aproximadamente 60" x 60" (13.28 Pies<sup>2</sup>).

Paso 3: Determine la caída de presión del Louver seleccionado (Gráfica de Rendimiento)

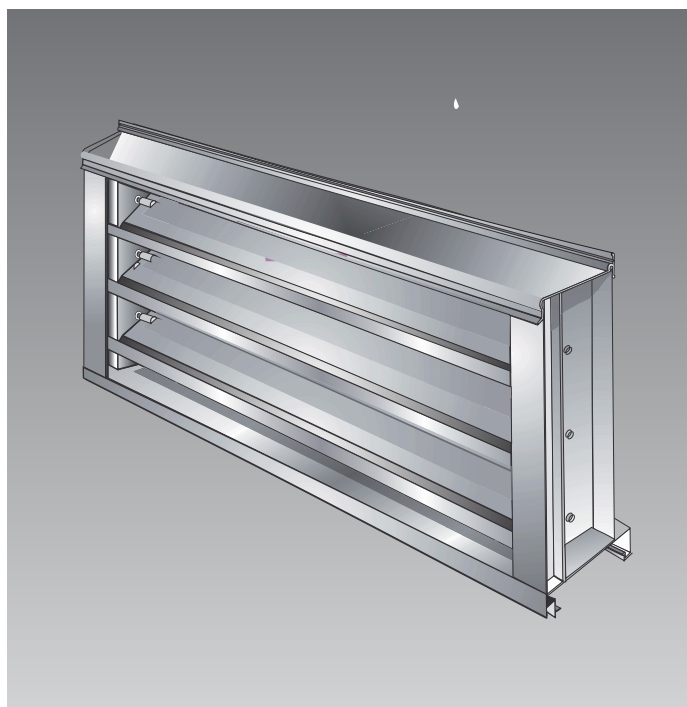
$$\text{Velocidad Real} = 14,000 \div 13.28 = 1,054 \text{ Pies/Min.}$$

A esta velocidad le corresponde una caída de presión de: 0.172" aproximadamente, y de la Gráfica de Penetración del Agua de Lluvia encontramos que el agua entrará a razón de 0.008 onzas por pie<sup>2</sup> de área libre.



# HL 445DA-CMP

**LOUVERS DE  
ALUMINIO EXTRUIDO**  
Marco 4" y Aletas drenables y ajustables



Estos Louvers permiten manejar aire a muy altas velocidades en relación con el diferencial de presión estática. Son adecuados en aplicaciones de toma o extracción de aire, y han sido diseñados y desarrollados para ser parte integral de sistemas de ventilación extremadamente eficientes.

Las aletas del Louver HL445DA-CMP son actuadas por medio de un Control Manual de Palanca, ver otros actuadores en el dibujo de abajo (HL 445DA-CMM). Sus aletas giran sobre pivotes de 9.53mm. (3/8") de diámetro accionadas por una palanca, manualmente activada, desde su posición de operación hasta la de totalmente cerradas.

El agua de lluvia es drenada por las aletas hacia la parte baja del louver, a través de los canales verticales, descargándola hacia afuera por el canal horizontal inferior, reduciendo la penetración de agua a través de la cara del louver.

Louvers con claros mayores de 1.50 Mts.(60 Pulgs.) serán suministrados con postes intermedios.

## Características Principales:

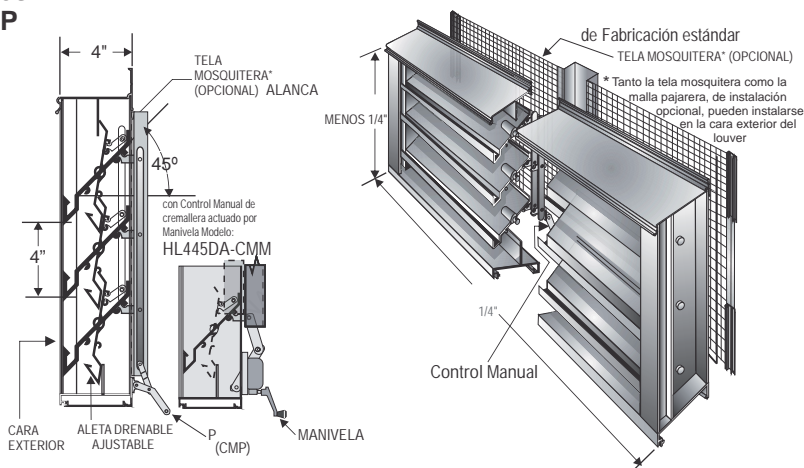
**Construcción:** Marcos y aletas drenables de perfiles de aluminio extruido de 0.065" de espesor, aleación 6063-T5 de gran resistencia a la corrosión.

**Acabado:** En anodizado natural mate o en pintura electrostática, esmalte acrílico de secado al horno, en color Blanco Dover (dependiendo de las dimensiones del louver).

**Rendimiento:** La máxima velocidad de área libre recomendada es de 961 pies/min. con una caída de presión de 0.20 pulgs. de columna de agua. La penetración del agua de lluvia es de 0.011 onzas por pie cuadrado de área libre en una prueba de 15 minutos. La prueba está basada en un louver cuadrado de 48"x48" con una mínima área libre de 6.72 Pies<sup>2</sup> sea un 42.0% del área total. (Estos datos de rendimiento son dados considerando las aletas en la posición de totalmente abiertas).

**Accesorios:** Opcionalmente pueden suministrarse con tela mosquitera o malla pajarera, como protección adicional para evitar la entrada de insectos y/o de pájaros. (Ver nota\*).

## Detalles Dimensionales Modelo HL245DA-CMP





# HL 445DA-MTR

## LOUVERS DE ALUMINIO EXTRUIDO

Marco 4" y Aletas drenables y ajustables con control motorizado



Estos Louvers permiten manejar aire a muy altas velocidades en relación con el diferencial de presión estática. Son adecuados en aplicaciones de toma o extracción de aire, y han sido diseñados y desarrollados para ser parte integral de sistemas de ventilación extremadamente eficientes.

Las aletas del Louver HL445DA-MTR son actuadas por medio de un Control Motorizado (Modutrol). Sus aletas giran sobre pivotes de 9.53 mm.(3/8") de diámetro accionadas por el control motorizado, desde su posición de operación hasta la de totalmente cerradas y viceversa.

El agua de lluvia es drenada por las aletas hacia la parte baja del louver, a través de los canales verticales, descargándola hacia afuera por el canal horizontal inferior, reduciendo la penetración de agua a través de la cara del louver.

Louvers con claros mayores de 1.50 Mts.(60 Pulgs.) serán suministrados con postes intermedios.

### Características Principales:

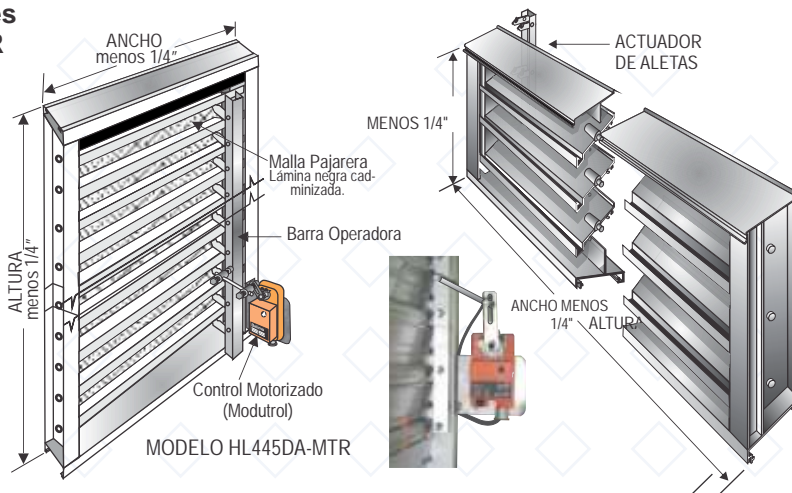
**Construcción:** Marcos y aletas drenables de perfiles de aluminio extruido de 0.065" de espesor, aleación 6063-T5 de gran resistencia a la corrosión.

**Acabado:** En anodizado natural mate o en pintura electrostática, esmalte acrílico de secado al horno, en color Blanco Dover (dependiendo de las dimensiones del louver).

**Rendimiento:** La máxima velocidad de área libre recomendada es de 961 pies/min. con una caída de presión de 0.20 pulgs. de columna de agua. La penetración del agua de lluvia es de 0.011 onzas por pie cuadrado de área libre en una prueba de 15 minutos. La prueba está basada en un louver cuadrado de 48"x48" con una mínima área libre de 6.72 Pies<sup>2</sup> sea un 42.0% del área total. (Estos datos de rendimiento son dados considerando las aletas en la posición de totalmente abiertas).

**Accesorios:** Opcionalmente pueden suministrarse con tela mosquitera de aluminio o con malla pajarrera de lámina negra cadminizada cal. 24, como protección adicional para evitar la entrada de insectos y/o de pájaros.

### Detalles Dimensionales Modelo HL245DA-MTR





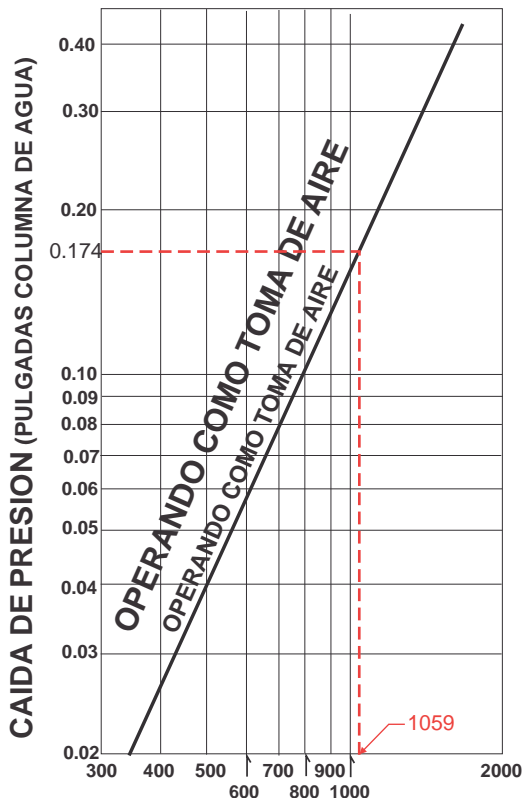
# HL 445DA

LOUVERS DE  
ALUMINIO EXTRUIDO  
Marco 4" y Aletas drenables y ajustables

ÁREA LIBRE DEL LOUVER ESTACIONARIO DE ALETAS  
MODELO HL445 DA DRENABLES FIJAS (EN PIES CUADRADOS)

		ANCHO DEL LOUVER EN PULGADAS											
		12	24	36	48	60	72	84	96	108	120	132	144
ALTURA DEL LOUVER EN PULGADAS	12	0.266	0.630	0.995	1.360	1.680	2.040	2.410	2.770	3.090	3.460	3.820	4.190
	24	0.642	1.520	2.400	3.280	4.050	4.930	5.810	6.690	7.460	8.340	9.220	10.100
	36	1.080	2.560	4.040	5.520	6.810	8.290	9.770	11.250	12.540	14.020	15.500	16.980
	48	1.460	3.460	5.460	7.460	9.210	11.210	13.210	15.210	16.960	18.960	20.960	22.960
											39.350		
							36.290						

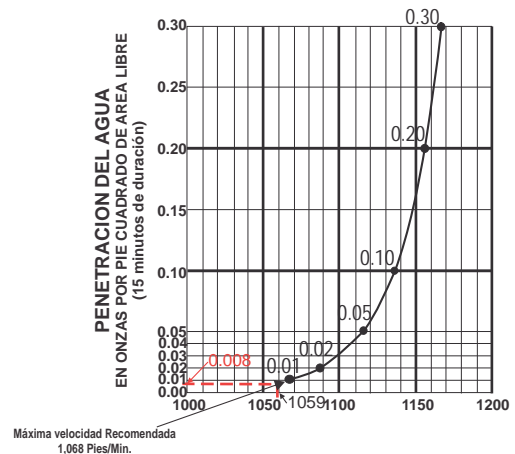
## DATOS DE RENDIMIENTO LOUVER HL445D



### VELOCIDAD (EN PIES/MIN.) A TRAVÉS DEL ÁREA LIBRE

Aire estándar de 0.075 lbs. por pie cúbico de densidad. Los datos de Rendimiento no incluyen el efecto de la malla pajarrera.

## PENETRACIÓN DEL AGUA DE LLUVIA



### VELOCIDAD (EN PIES/MIN.) A TRAVÉS DEL ÁREA LIBRE

PARA DETERMINAR LAS DIMENSIONES DEL LOUVER :

- PASO 1.-** Divida el flujo de aire requerido (pies<sup>3</sup>/min.) entre la máxima velocidad de área libre recomendada (pies/min.)
- PASO 2.-** Seleccione el tamaño del louver que cumpla con las especificaciones y con los mínimos requisitos del área libre.
- PASO 3.-** Compare los rendimientos especificados con los valores de penetración de agua y caída de presión dados en estas gráficas.

Ejemplo: Dado un flujo de aire de 14,000 Pies<sup>3</sup>/Min.

$$\begin{array}{rcl} \text{Paso 1: } 14,000 \text{ PCM} & \div & 1,068 \text{ PPM} \\ \text{Flujo de Aire} & & \text{Velocidad M.} \\ & & \text{Recomendada} \end{array} = \begin{array}{r} 13.10 \text{ Pies}^2 \\ \text{Area Libre del Louver} \\ \text{Recomendado} \end{array}$$

Paso 2: De la Tabla de Areas Libres vemos que este valor le corresponde a un Louver HL445D de aproximadamente 84" x 84" (13.21 Pies<sup>2</sup>).

Paso 3: Determine la caıda de presin del Louver seleccionado (Grfica de Rendimiento)

$$\text{Velocidad Real} = 14,000 \div 13.21 = 1,059 \text{ Pies/Min.}$$

A esta velocidad le corresponde una caıda de presin de: 0.174" aproximadamente, y de la Grfica de Penetracin del Agua de Lluvia encontramos que el agua entrar a razn de 0.008 onzas por pie<sup>2</sup> de rea libre.





# KL 445D

Modelo línea de Acero

## LOUVER DRENABLE DE ACERO

Marco 4" y Aletas fijas a 45°



Sus aletas drenables colocadas en un ángulo de 45° y cuyo diseño reducen la penetración de agua de lluvia proporcionan como mínimo un 46.6% de área libre.

El agua de lluvia es drenada por las aletas hacia la parte baja del Louver, a través de los canales verticales, descargándola hacia afuera por el canal horizontal inferior, evitando el efecto cascada y por lo tanto se reduce la penetración de agua a través de la cara del Louver.

Al evitar el efecto cascada se logra la remoción de mayor cantidad de agua de la corriente de aire, los Louvers drenables tienen mayor capacidad de manejo de aire que los Louvers no drenables, bajo condiciones de lluvia.

Louvers con claros horizontales mayores de 1.50mts.(60pulg.) Serán suministrados con postes intermedios.

### Características Principales:

Construcción: Marcos y aletas drenables de perfiles de de acero.

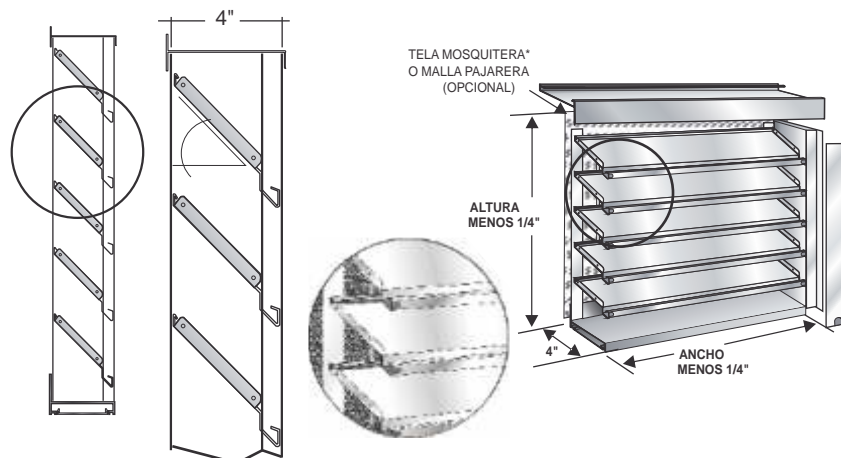
Acabado: Lámina galvanizada y pintada electrostática con esmalte acrílico secado al horno, color Blanco Dover (dependiendo de las dimensiones del louver).

Rendimiento: La máxima velocidad del aire a través del área libre recomendada es de 1068 pies/min. con una caída de presión de 0.175 pulgs. de columna de agua. Basado en los estándares de ASHRAE. La penetración del agua de lluvia es de 0.01 onzas por pie cuadrado de área libre en una prueba de 15 minutos. La prueba está basada en un louver cuadrado de 48"x48" con una mínima área libre de 7.460 Pies ó sea un 46.6% del área total.

Accesorios: Opcionalmente pueden suministrarse con tela mosquitera o malla pajarera, como protección adicional para evitar la entrada de insectos y/o de pájaros.

### Detalles Dimensionales

Modelo KL 445D





# KL 445D

## LOUVER DRENABLE DE ACERO

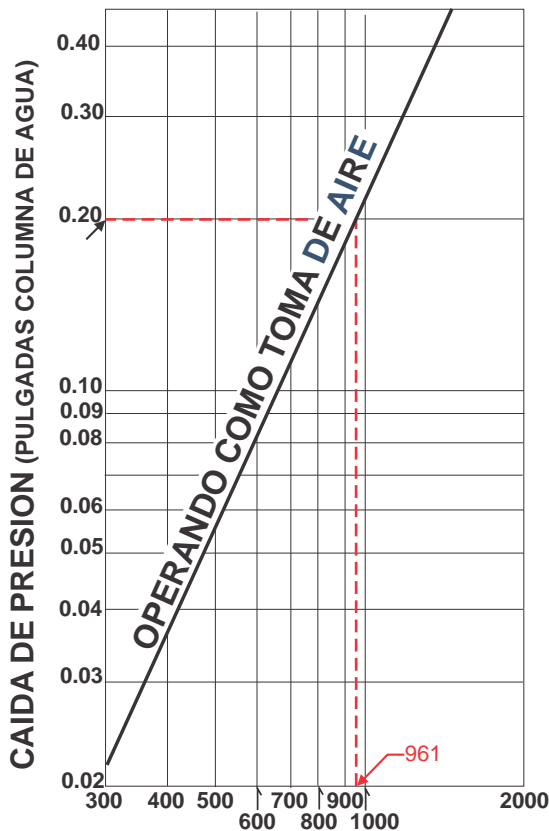
Marco 4" y Aletas fijas a 45°

### Modelo línea de Acero

#### ÁREA LIBRE DEL LOUVER ESTACIONARIO DE ALETAS DRENABLES AJUSTABLES MODELO KL445D (EN PIES CUADRADOS)

		ANCHO DEL LOUVER EN PULGADAS											
		12	24	36	48	60	72	84	96	108	120	132	144
ALTIMA DEL LOUVER EN PULGADAS	12	0.240	0.567	0.895	1.224	1.512	1.836	2.169	2.493	2.781	3.114	3.438	3.771
	24	0.578	1.368	2.160	2.952	3.645	4.437	5.229	6.021	6.714	7.506	8.298	9.090
	36	0.972	2.304	3.636	4.968	6.300	7.632	8.964	10.296	11.628	12.960	14.292	15.624
	48	1.314	3.1										20.664
	60	1.719	4.077	6.435	8.793	10.854	13.212	15.300	17.928	19.989	22.347	24.705	27.063
	72	2.124	5.040	7.956	10.872	13.428	16.344	19.251	22.167	24.723	27.639	30.555	33.471
	84	2.466	5.841	9.225	12.600	15.561	18.945	22.320	25.704	28.656	32.040	35.415	
								32.661	37.602				

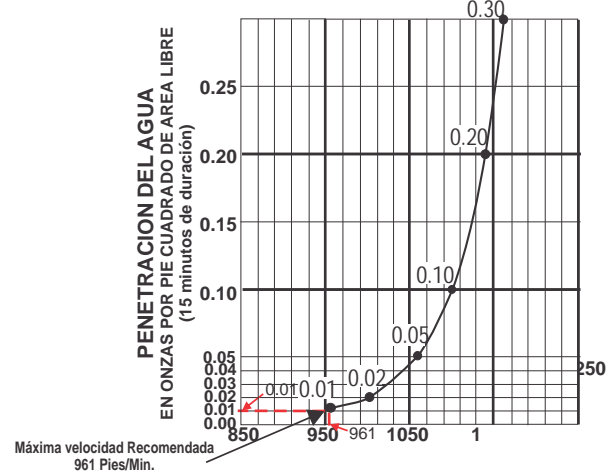
#### DATOS DE RENDIMIENTO LOUVER KL445D



#### VELOCIDAD (EN PIES/MIN.) A TRAVÉS DEL ÁREA LIBRE

Aire estándar de 0.075 lbs. por pie cúbico de densidad. Los datos de Rendimiento no incluyen el efecto de la malla pajarera.

#### PENETRACIÓN DEL AGUA DE LLUVIA



#### VELOCIDAD (EN PIES/MIN.) A TRAVÉS DEL ÁREA LIBRE

#### PARA DETERMINAR LAS DIMENSIONES DEL LOUVER :

- PASO 1.-** Divida el flujo de aire requerido (pies<sup>3</sup>/min.) entre la máxima velocidad de área libre recomendada (pies/min.)
- PASO 2.-** Seleccione el tamaño del louver que cumpla con las especificaciones y con los mínimos requisitos del área libre.
- PASO 3.-** Compare los rendimientos especificados con los valores de penetración de agua y caída de presión dados en estas gráficas.

Ejemplo: Dado un flujo de aire de 23,760 Pies<sup>3</sup>/Min.

$$\begin{array}{rcl} \text{Paso 1: } 23,760 \text{ PCM} & \div & 961 \text{ PPM} & = & 24.72 \text{ Pies}^2 \\ \text{Flujo de Aire} & & \text{Velocidad M}^\text{ax.} & & \text{Área Libre del Louver} \\ & & \text{Recomendada} & & \text{Recomendado} \end{array}$$

Paso 2: De la Tabla de Áreas Libres vemos que este valor le corresponde a un Louver HL445DA de aproximadamente 108" x 72" (24.72 Pies<sup>2</sup>).

Paso 3: Determine la caída de presión del Louver seleccionado (Gráfica de Rendimiento)

$$\text{Velocidad Real} = 23,760 \div 24.723 = 961 \text{ Pies/Min.}$$

A esta velocidad le corresponde una caída de presión de: 0.20" aproximadamente, y de la Gráfica de Penetración del Agua de Lluvia encontramos que el agua entrará a razón de 0.01 onzas por pie<sup>2</sup> de área libre.



# KL 445DA-CMP

Modelo línea de Acero

## LOUVER DRENABLE DE ACERO

Marco 4" y Aletas ajustables



Estos Louvers permiten manejar aire a muy altas velocidades en relación con el diferencial de presión estática. Son adecuados en aplicaciones de toma o extracción de aire, y han sido diseñados y desarrolla dos para ser parte integral de sistemas de ventilación extremadamente eficientes.

Las aletas del Louver KL445DA-CMP son actuadas por medio de un control manual de palanca, o por manivela (KL445DA-CMM y MTR) Sus aletas giran sobre pivotes desde su posición de operación hasta la de totalmente cerradas

El agua de lluvia es drenada por las aletas hacia la parte baja del louver, a través de los canales verticales, descargándola hacia afuera por el canal horizontal inferior, reduciendo la penetración de agua a través de la cara del louver.

Louvers con claros mayores de 1.50 Mts. (60 Pulgs.) serán suministrados con postes intermedios.

### Características Principales:

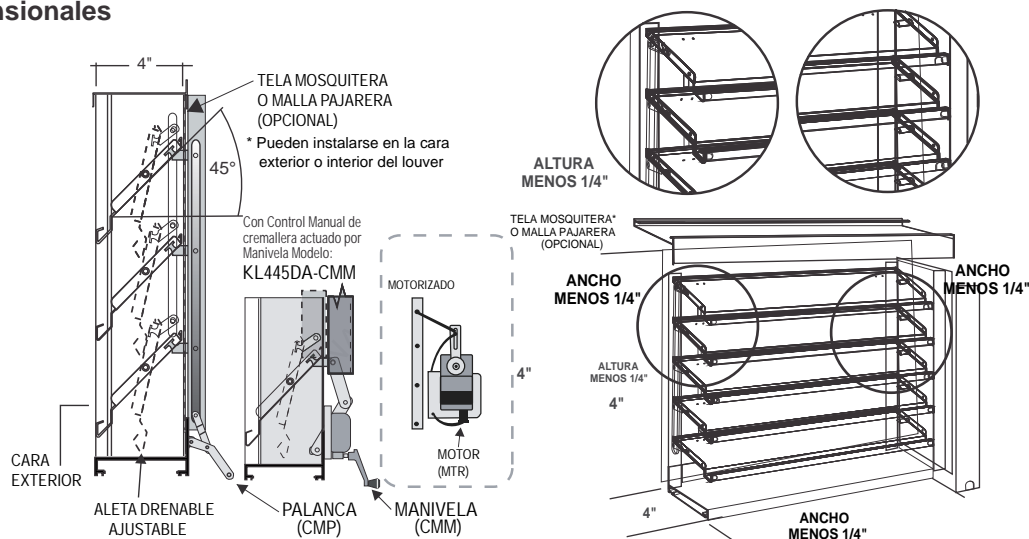
Construcción: Marcos y aletas drenables de perfiles de de acero.

Acabado: En pintura electrostática esmalte acrílico de secado al horno, color Blanco Dover (dependiendo de las dimensiones del louver).

Rendimiento: La máxima velocidad de área libre recomendada es de 1068 pies/min. con una caída de presión de 0.175 pulgs. de columna de agua. La penetración del agua de lluvia es de 0.01 onzas por pie cuadrado de área libre en una prueba de 15 minutos. La prueba está basada en un louver cuadrado de 48"x48" con una mínima area libre de 27.460 Pies ó sea un 46.6% del area total.

Accesorios: Opcionalmente pueden suministrarse con tela mosquitera o malla pajarera, como protección adicional para evitar la entrada de insectos y/o de pájaros. (Ver nota\*).

### Detalles Dimensionales





## MÉTODOS DE INSTALACIÓN

Generalmente los louvers son instalados y fijados en su lugar en uno de los métodos que a continuación se indican:

### A) MUROS DE CONCRETO

Taquetes y tornillos de expansión para concreto deben ser utilizados para fijar el louver. (Ver la figura 1)

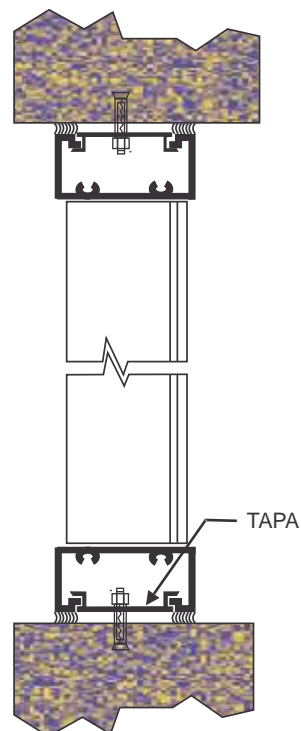


Figura 1 .- Montaje en muro de concreto

### B) ESTRUCTURA METALICA

Louvers de marco tipo "L" (o bridado) atornillados a la estructura metálica son de uso común. (Ver figura 2)

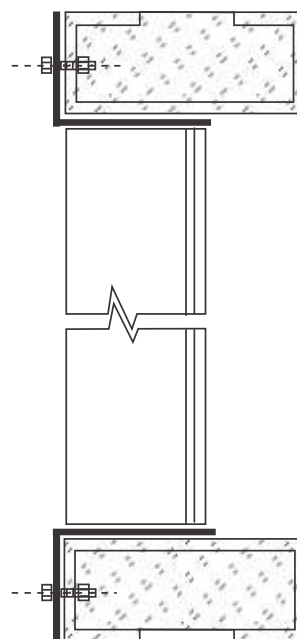


Figura 2 .- Louver marco tipo "L" -- Atornillado a estructura metálica.



# MODELO CG

## COMPUERTAS DE GRAVEDAD MARCO DE 2", ALETAS MONTADAS SOBRE PIVOTES DE TUBO DE ALUMINIO TREFILADO QUE GIRAN EN BUJES DE NYLON



Estas compuertas están diseñadas para prevenir ujos inversos de la corriente de aire en sistemas de ventilación de baja presión y baja velocidad.

Sus marcos y aletas abatibles de perles de aluminio extruido de gran resistencia a la corrosión, ensamblados con tornillos de acero galvanizado, se combinan para lograr un producto que por muchos años conservará su óptima apariencia.

Las compuertas de Gravedad o Barométricas, están construidas para montarse en posición vertical y para manejar un flujo de aire horizontal.

Tiras de hule espuma en los bordes de contacto de cada una de las aletas, y bujes de nylon como rodamiento de los ejes, permiten una operación silenciosa lo que las hace ser una excelente opción para las instalaciones donde se requieren bajos niveles de ruido.

### Características Principales:

Construcción: Marcos y aletas abatibles de perfiles de acero, de gran resistencia a la corrosión.

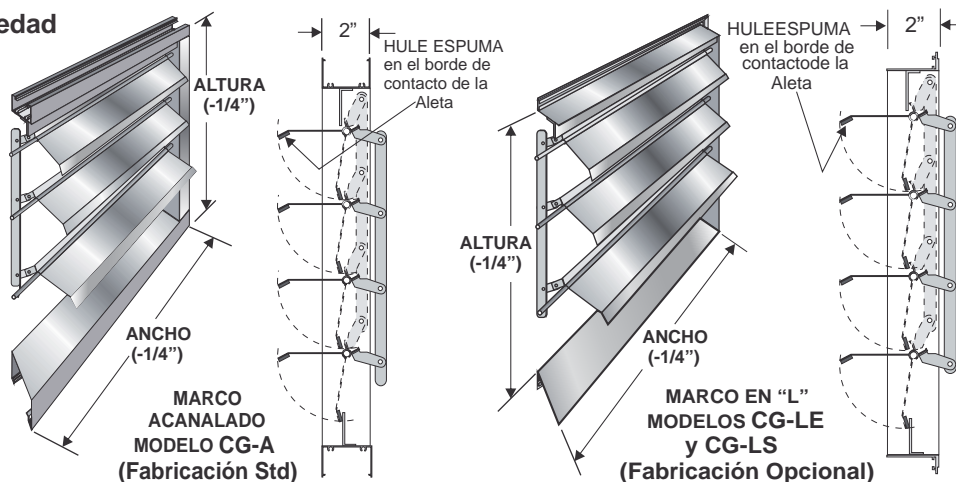
Acabado: Lámina electropintada.

Rendimiento: Diseñadas para actuar con un diferencial de presión máximo de 1" de columna de agua\* (250N/mt.2) y una máxima velocidad de 1000 Pies/Min. (5.08 mts./seg.)

Accesorios: Opcionalmente pueden suministrarse con tela mosquitera o malla pajarera.

NOTAS: Estas compuertas se fabrican con dos tipos de marcos: el acanalado, de uso normal, que se instala embebido en el muro; y el tipo "L" que se instala empotrado en el muro MODELO CG-LE o sobrepuesto en éste (MODELO CG-LS) ver detalles en la página siguiente. \*Para ajustar la operación de una compuerta de gravedad a un diferencial de presión deseado es necesario agregar contrapesos a las aletas y determinar, mediante pruebas, el ajuste que cumpla con los requisitos de operación.

### Detalles Dimensionales de las Compuertas de Gravedad Modelo CG







### **Soler & Palau México**

Bld. A-15 Apdo. Postal F-23  
Parque Industrial Puebla 2000  
Puebla, Pue. México C.P. 72310  
Tel. 52 (222) 2 233 911, 2 233 900  
Fax. 52 (222) 2 233 914, (800) 2 291 500  
[http:// www.soler-palau.com.mx](http://www.soler-palau.com.mx)  
e-mail: [comercial@soler-palau.com.mx](mailto:comercial@soler-palau.com.mx)

### **Soler & Palau Colombia**

Autopista Medellín km 2.7  
Parque Industrial Los Nogales  
Bodega 10  
Cota, Cundinamarca, Colombia  
PBX: (+571 896 4130)  
e-mail: [comercial@solerpalau.com.co](mailto:comercial@solerpalau.com.co)

### **ISO 9001: 2008**

**SOLER & PALAU** se reserva el  
derecho de modificación sin previo aviso